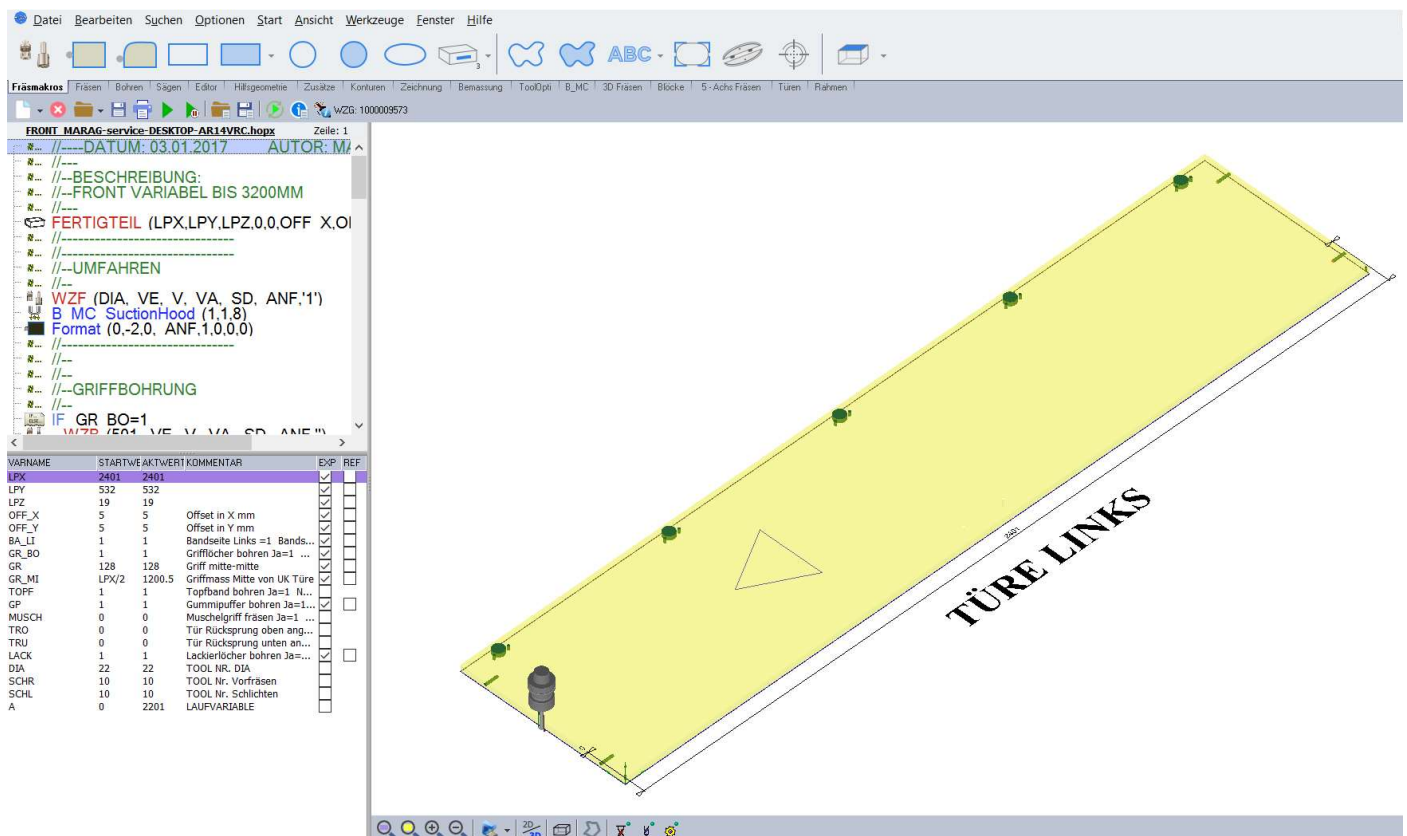


Schranktüre variabel mit Rücksprung oben + unten

Programm Beschreibung:	Türe links / rechts, Anzahltopfbänder variabel, Rücksprung oben + unten Gummipuffer, Türgriff variabel
Fertigteil X, Y, Z variabel:	ja
Hops Version:	Hops 6 + 7
Makros:	Standard Hops
Support:	nicht erforderlich / bei Bedarf online
Artikelnummer:	100.01
Preis:	80.- Sfr.



HOPS Schrank-Programme



CNC-Support für
den Holzbearbeiter

Schrankseite variabel mit Einzug RLB oben + unten

Programm Beschreibung: Seite links/rechts, Konstruktionsbohrungen Topfband variabel, Reihenlochbohrung Einzug unten + oben, Dübel Bohrungen, Exzenter Bohrungen Umfahren ein/aus, Rückwandnut ein/aus

Fertigteil X, Y, Z variabel: ja

Hops Version: Hops 6 + 7

Makros: Standard Hops

Support: nicht erforderlich / bei Bedarf online

Artikelnummer: 100.02

Preis: 60.- Sfr.

